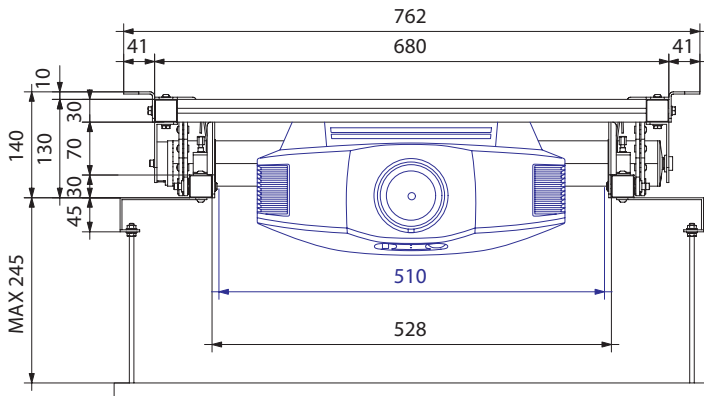


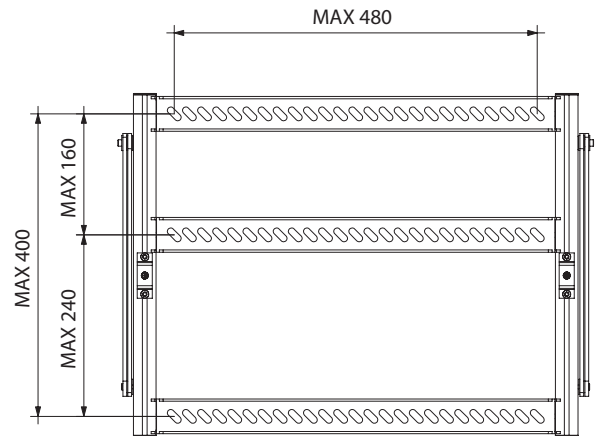
TECHNISCHE SPEZIFIKATIONEN*

Spannungsversorgung:	220-230V - 50HZ
Max. Leistungsaufnahme:	184 W
Motor-Geschwindigkeit:	17 Rpm
Drehmoment:	20 Nm
Abmessung „Lift geschlossen“:	680 x 605 x 140 mm (BxHxT)
Abmessung „Lift geöffnet“ :	680 x 605 x 540 mm (BxHxT)
Max. Aufnahmefläche Projektor:	480 x 400 mm (BxT)
Max. Projektorabmessungen:	510 x 510 mm (BxT)
Max. Tragfähigkeit:	30 KG
Gewicht Projektorlift:	11 KG

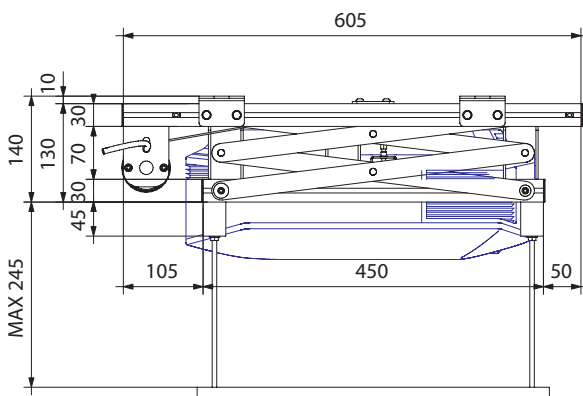
FRONTANSICHT „LIFT GESCHLOSSEN“*



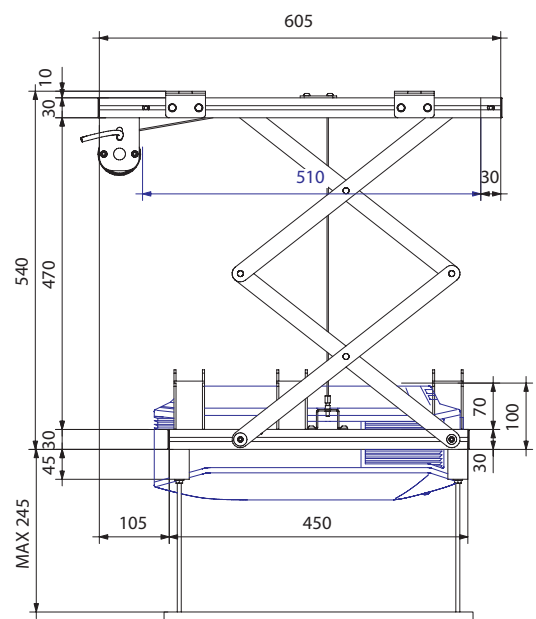
PROJEKTORAUFNAHME*



SEITENANSICHT „LIFT GESCHLOSSEN“*



SEITENANSICHT „LIFT GEÖFFNET“*



* Alle Angaben in Millimeter. Keine Haftung für Irrtümer oder Druckfehler. Bedingt durch fortlaufende technische Verbesserungen behalten wir uns das Recht vor, Design und die Spezifikationen ohne vorherige Ankündigung zu ändern.