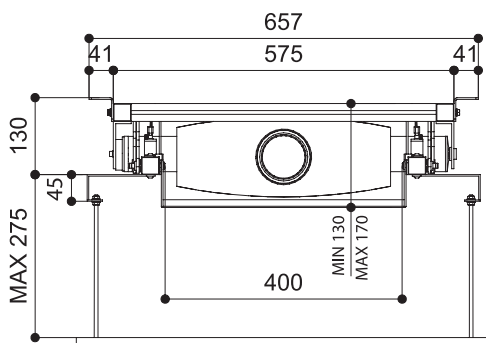


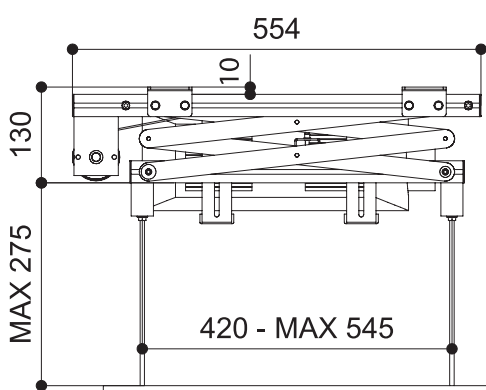
### TECHNISCHE SPEZIFIKATIONEN\*

Stromanschluss:	230 V 50 HZ
Max. Stromverbrauch:	156 W
Motor-Geschwindigkeit:	17 Rpm
Motorleistung:	10 Nm
Abmessung „Lift geschlossen“ (für Projektor mit max. 8,5cm Höhe):	575 x 130 x 554mm (BxHxT)
Abmessung „Lift geschlossen“ (für Projektor mit max. 14cm Höhe):	575 x 170 x 554mm (BxHxT)
Abmessung „Lift geöffnet“ :	575 x 480 x 554mm (BxHxT)
Max. Projektorabmessungen:	400 x 140 x 450mm (BxHxT)
Max. Tragkraft:	15 KG
Netto Gewicht des Liftes:	11 KG

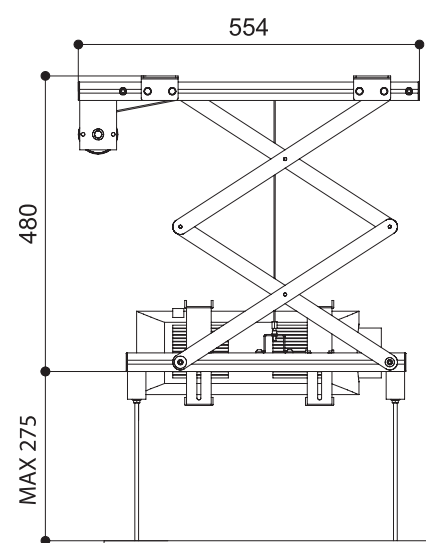
### FRONTANSICHT „LIFT GESCHLOSSEN“\*



### SEITENANSICHT „LIFT GESCHLOSSEN“\*



### SEITENANSICHT „LIFT GEÖFFNET“\*



\* Alle Angaben in Millimeter. Keine Haftung für Irrtümer oder Druckfehler. Bedingt durch fortlaufende technische Verbesserungen behalten wir uns das Recht vor, Design und die Spezifikationen ohne vorherige Ankündigung zu ändern.