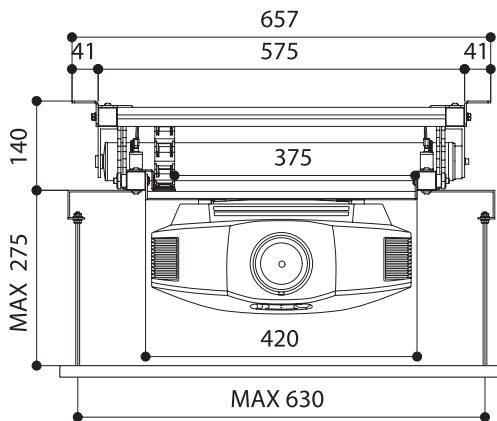


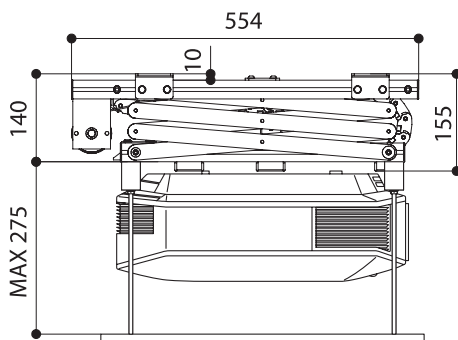
### TECHNISCHE SPEZIFIKATIONEN\*

Spannungsversorgung:	230 V 50 HZ
Max. Leistungsaufnahme:	184 W
Motor-Geschwindigkeit:	17 Rpm
Drehmoment:	20 Nm
Abmessung „Lift geschlossen“:	575 x 155 x 554mm (BxHxT)
Abmessung „Lift geöffnet“:	575 x 970 x 554mm (BxHxT)
Maximale Abmessungen Befestigungspunkte:	380 x 400mm (BxT)
Maximale Projektorabmessungen:	570 x 600mm (BxT)
Maximale Tragfähigkeit:	30 KG
Gewicht Projektorlift:	12 KG
Kabel Management System:	20 x 18mm (BxH)

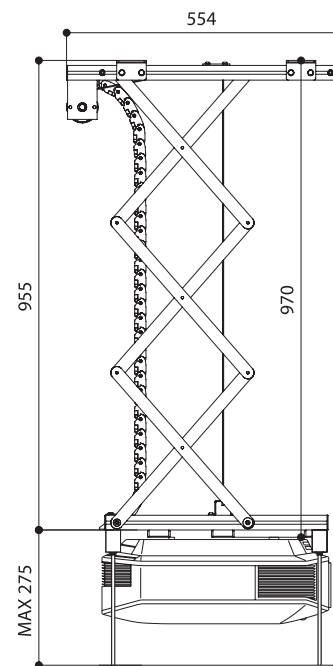
### FRONTANSICHT „LIFT GESCHLOSSEN“\*



### SEITENANSICHT „LIFT GESCHLOSSEN“\*



### SEITENANSICHT „LIFT GEÖFFNET“\*



\* Alle Angaben in Millimeter. Keine Haftung für Irrtümer oder Druckfehler. Bedingt durch fortlaufende technische Verbesserungen behalten wir uns das Recht vor, Design und die Spezifikationen ohne vorherige Ankündigung zu ändern.