

celexon™

Bedienungsanleitung

celexon Leinwand
Ultramobil Plus Professional



- Herausragende, klare Bildqualität
- Einfache Handhabung
- Leicht und sicher zu transportieren

celexon™
www.celexon.com

Vielen Dank, dass Sie sich für unser Produkt entschieden haben! Lesen Sie die Anleitung aufmerksam durch, bevor Sie die Leinwand benutzen.

Vielen Dank, dass Sie sich für die celexon Leinwand Ultramobil Plus Professional entschieden haben. Bitte lesen Sie die Bedienungsanleitung aufmerksam durch, bevor Sie die Leinwand nutzen. Die korrekte Nutzung und Wartung sichert eine lange Lebensdauer Ihres Produktes.

Vorsichtsmaßnahmen

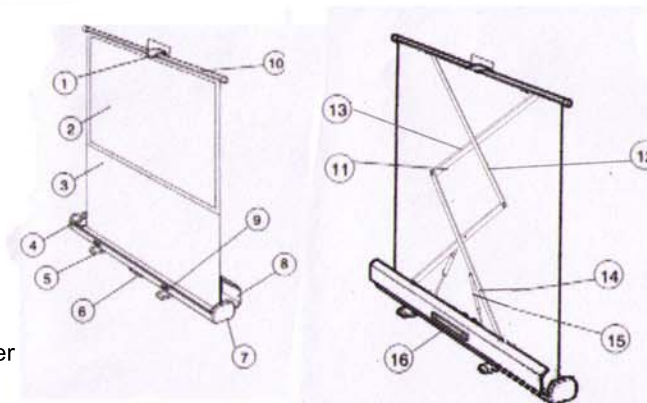
1. Berühren Sie nicht das Tuch während Sie die Leinwand ein- oder ausfahren.
2. Stellen Sie die Leinwand nicht auf instabilen oder unebenen Flächen auf, die Leinwand könnte fallen oder umkippen. Seien Sie achtsam, wenn sich Kinder mit der Leinwand im Raum allein aufhalten.
3. Wenn die Leinwand nicht in Gebrauch ist, stellen Sie diese waagrecht auf die Füße und nicht senkrecht auf die Seitenkappen.
4. Hängen Sie keine Gegenstände an die Leinwand

Pflegehinweise

1. Positionieren oder lagern Sie die Leinwand nicht in Bereichen, in welchen direktes Sonnenlicht auf die Leinwand strahlt.
2. Halten Sie das Leinwandtuch frei von Schmutz oder Partikeln, um die Tuchoberfläche nicht zu beschädigen und das Projektionsergebnis nicht zu verschlechtern. Wenn die Leinwand verschmutzt ist, reinigen Sie diese mit einem weichen Tuch mit handwarmer Seifenlaufe im Verhältnis 20:1.
3. Keine Benzine, Verdüner oder vergleichbare Lösungen benutzen um das Tuch zu reinigen. Das Tuch wird dauerhaft beschädigt, nur mit milder Seifenlauge reinigen.

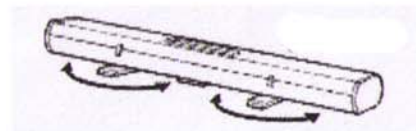
Beschreibung der Teile

1. Ausziehgriff
2. Leinwandtuch
3. Schwarzer Vorlauf
4. Linke Endkappe
5. Drehbarer Fuß
6. Leinwandkasten
7. Rechte Endkappe
8. Gehäusedeckel
9. Schnappverschluss
10. Abschlusssange
11. Langes Gelenk
12. Oberes Gelenkscharnier
13. kurzes Gelenk
14. Unteres Gelenkscharnier
15. Luftdruckfeder
16. Tragegriff

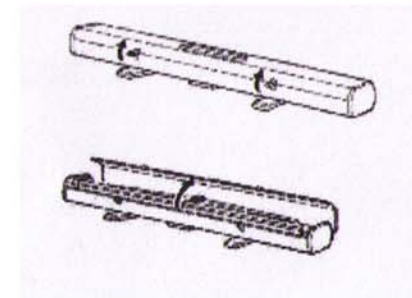


Bedienung

1. Drehen Sie die Füße, bis diese quer zum Gehäuse zeigen.



2. Öffnen Sie die Schnappverschlüsse und öffnen Sie den Gehäusedeckel.
Hinweis: Drücken Sie den Gehäusedeckel mittig leicht herunter, um die Verschlüsse leichter öffnen zu können



3. Ziehen Sie die Leinwand am Ausziehgriff ganz nach oben. Beim Ziehen darauf achten, dass die Abschlusssange waagrecht steht.
4. Um die Leinwand einzufahren greifen Sie den Ausziehgriff und drücken die Leinwand nach unten. Schließen Sie den Gehäusedeckel und verriegeln sie diesem mit den Schnappverschlüssen.