

celexon™

Bedienungsanleitung

celexon Rollo Professional Plus

celexon™
www.celexon.com



Vielen Dank, dass Sie sich für ein Qualitätsprodukt von celexon entschieden haben!

Lesen Sie die Anleitung bitte aufmerksam durch, bevor Sie die Leinwand benutzen und bewahren Sie diese auf.

Installation

Installieren Sie die Leinwand an einer für alle Betrachter komplett sichtbaren Position!
Die Position der Hauptbetrachter sollte mittig der Leinwand bei ausgefahrenem Tuch Augenhöhe = unteres Drittel der Bildfläche liegen.

Die Leinwand kann an der Wand oder Decke geschraubt oder an der Decke an Haken aufgehängt werden. (die Ösen befinden sich im Lieferumfang)

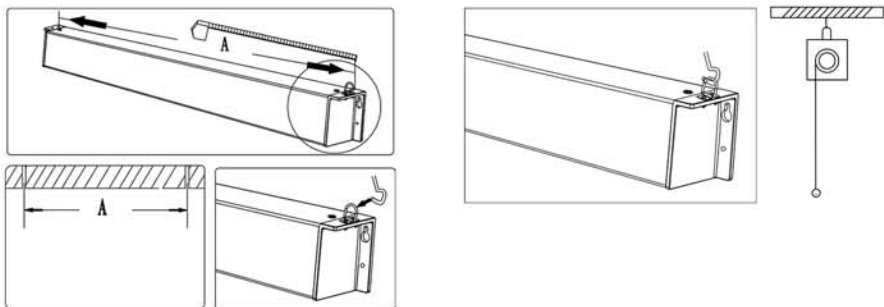
Besorgen Sie sich ggf. die für Ihre Bausubstanz geeigneten Schrauben / Haken!

Holz: $\varnothing 4 \times 50$ mm Holzschrauben / -Haken;

Stein/Beton: $\varnothing 6 \times 50$ mm Dübel und Schrauben/Haken).

Montage an der Decke (über Ösen):

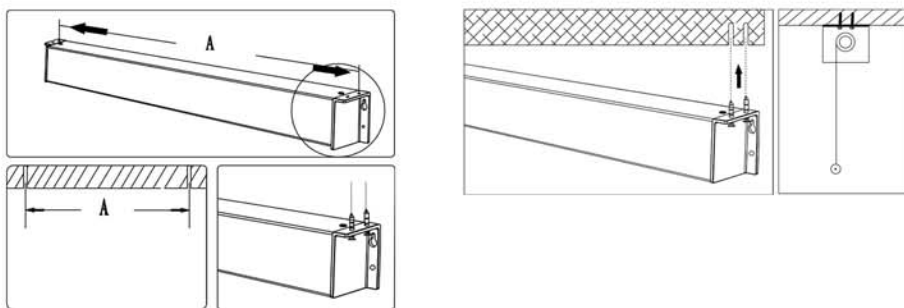
Bringen Sie die Ösen an den beiden Endkappen an und messen den Abstand zwischen den Ösen. Markieren Sie die Punkte an der Decke & achten Sie darauf, dass die Ösen in Flucht zu einander und parallel zur Wand dahinter sind! Besorgen Sie sich für Ihr Tragwerk passende Dübel&Haken, bohren die Löcher an den Markierungen, und hängen die Leinwand ein.



Montage an der Decke (geschraubt):

Messen Sie den Abstand der Löcher in den Endkappen (2 je Seite) und übertragen diese an Ihre Decke. Achten Sie auf Parallelität der Löcher zur Wand! Nutzen Sie für Ihr Tragwerk passende Dübel & Schrauben und schrauben die Leinwand an der Decke fest.

Achtung: Schrauben nicht zu fest anziehen!! Wenn Sie Risse in den Kappen feststellen, müssen diese ausgewechselt werden! Die Leinwand darf dann nicht benutzt werden!

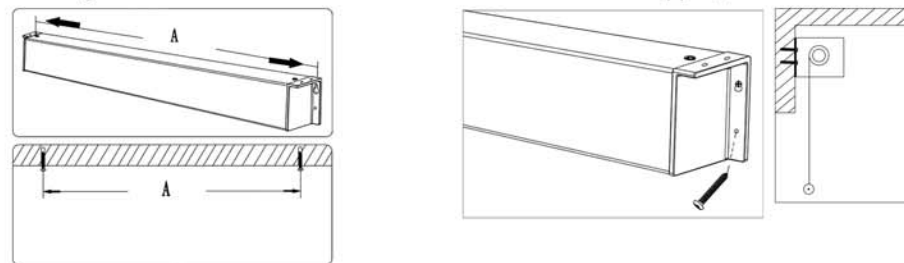


Installation

Wandmontage: (Wenn nötig, die Ösen vorher abschrauben)

Messen Sie den Abstand der Löcher in den Endkappen und übertragen das Maß an die Wand. Achten Sie darauf, dass diese absolut waagrecht sind(Wasserwaage!)! Nutzen Sie die für Ihr Tragwerk passenden Dübel & Schrauben. Schrauben Sie die beiden oberen Schrauben bis auf 1cm in die Wand und hängen die Leinwand beidseitig jeweils in das obere Loch. Prüfen Sie mit einer Wasserwaage dass die Leinwand gerade hängt! Ziehen Sie die Schrauben fest und bringen jeweils auch beidseitig die unteren Schrauben an.

Achtung: Schrauben nicht zu fest anziehen! Bei Rissen in den Kappen, diese tauschen!!



Bedienung

Die Leinwand herunterziehen:

Ziehen Sie das Tuch am Griff der Beschwerungsstange bis zur gewünschten Position heraus (Fig.1). Warten Sie ca. 3 Sekunden und lassen den Griff langsam los, bis die Leinwand arretiert. Die Leinwand kann ca. alle 10cm arretiert werden.

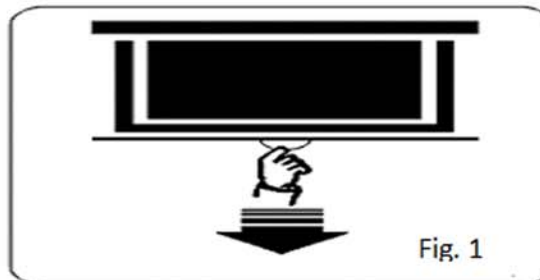


Fig. 1

Das Leinwandtuch hinauf fahren:

Ziehen Sie das Tuch ca. 3-5cm nach unten damit der Rollmechanismus entsperrt. (Fig. 2)
Wenn der Rollmechanismus entsperrt ist, lassen Sie den Griff los, die Leinwand fährt selbsttätig ohne Führung langsam ein (Slow Return Mechanismus).

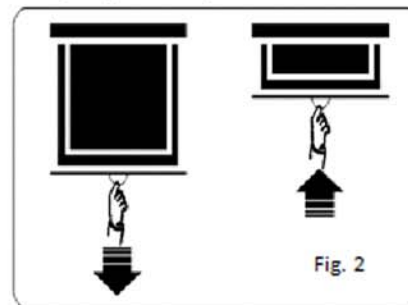


Fig. 2