

celexon™

Bedienungsanleitung

celexon Leinwand
Mobil Professional



- Herausragende, klare Bildqualität
- Einfache Handhabung
- Leicht zu transportieren

celexon™
www.celexon.com

Vielen Dank, dass Sie sich für unser Produkt entschieden haben! Lesen Sie die Anleitung aufmerksam durch, bevor Sie die Leinwand benutzen.

Vielen Dank, dass Sie sich für die celexon Leinwand Mobil Professional entschieden haben. Bitte lesen Sie die Bedienungsanleitung aufmerksam durch, bevor Sie die Leinwand nutzen. Die korrekte Nutzung und Wartung sichert eine lange Lebensdauer Ihres Produktes.

Vorsichtsmaßnahmen

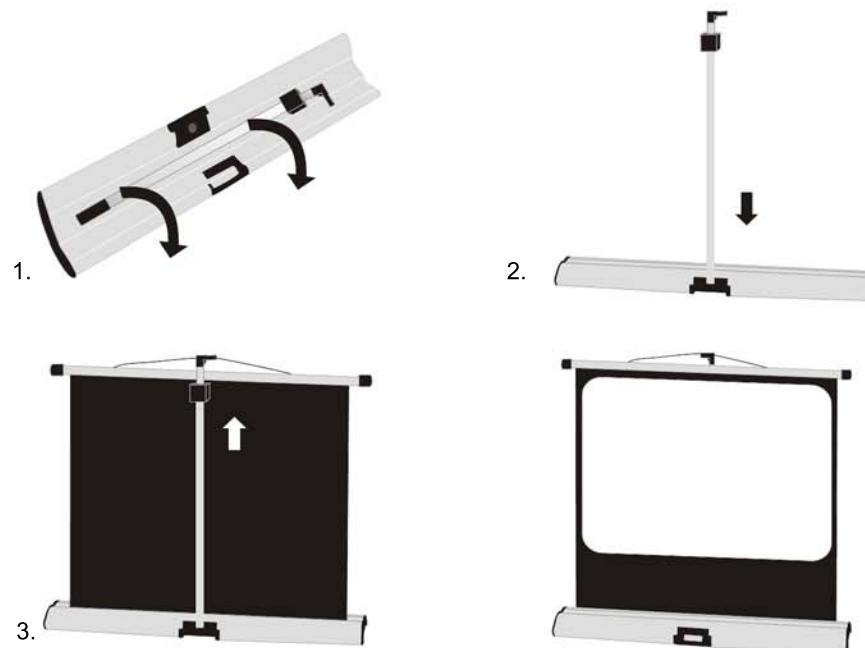
1. Berühren Sie nicht das Tuch während Sie die Leinwand ein- oder ausfahren.
2. Stellen Sie die Leinwand nicht auf instabilen oder unebenen Flächen auf, die Leinwand könnte fallen oder umkippen. Seien Sie achtsam, wenn sich Kinder mit der Leinwand im Raum allein aufhalten.
3. Wenn die Leinwand nicht in Gebrauch ist, stellen Sie diese waagrecht auf die Standfläche und nicht senkrecht auf die Seitenkappen.
4. Hängen Sie keine Gegenstände an die Leinwand

Pflegehinweise

1. Positionieren oder lagern Sie die Leinwand nicht in Bereichen, in welchen direktes Sonnenlicht auf die Leinwand strahlt.
2. Halten Sie das Leinwandtuch frei von Schmutz oder Partikeln, um die Tuchoberfläche nicht zu beschädigen und das Projektionsergebnis nicht zu verschlechtern. Wenn die Leinwand verschmutzt ist, reinigen Sie diese mit einem weichen Tuch mit handwarmer Seifenlaufe im Verhältnis 20:1.
3. Keine Benzine, Verdüner oder vergleichbare Lösungen benutzen um das Tuch zu reinigen. Das Tuch wird dauerhaft beschädigt, nur mit milder Seifenlauge reinigen.

Bedienung

1. Entnehmen Sie die Teleskopstange aus den Halteklammern an der Unterseite des Leinwandkorpus.
2. Stecken Sie die Teleskopstange in das dafür vorgesehene Loch auf der Oberseite.
3. Ziehen Sie das Tuch senkrecht nach oben heraus, und hängen es oben am Stativ-Haken mittig ein. Drücken und halten Sie nun die Verriegelung der Teleskopstange, und fahren die Teleskopstange weiter aus. Wenn die max. Ausfahrhöhe erreicht ist, lassen Sie die Verriegelung los. Diese Leinwand ist so konzipiert, dass das Tuch stets ganz hochgezogen & leicht auf Spannung gebracht werden muss, damit die Projektionsfläche plan liegt!
4. Der integrierte Keystone-Bügel befindet sich oben an der Teleskop-Stange eingelassen. Nutzen Sie diesen um die Leinwand schräg stellen zu können.



5. Um die Leinwand einzufahren halten Sie den oberen Teil der Teleskopstange fest. Drücken und halten Sie die Verriegelung der Teleskopstange, und schieben das obere Stück nach unten bis zum Anschlag.
6. Hängen Sie den Befestigungsbügel der Leinwand aus und führen Sie die Leinwand senkrecht zurück ins Gehäuse- Entnehmen Sie die Teleskopstange und verstauen diese wieder unterhalb des Korpus in den Halteklammern.